

平成 29 年度

愛媛大学社会共創学部

アドミッション・オフィス（AO）入試 I
学生募集要項



社会共創学部

目次

1. 学科の概要	1
(1) 入学者受入方針〈アドミッション・ポリシー〉	
(2) 卒業時に到達する能力〈ディプロマ・ポリシー〉	
(3) 卒業後の進路	
2. 募集人員	5
3. 出願要件等	5
4. 出願手続	5
(1) 出願方法	
(2) 出願受付期間	
(3) 出願書類の送付先（紙出願，インターネット出願 共通）	
(4) 紙出願の出願手順，出願書類等	
(5) インターネット出願の出願手順，検定料支払方法，出願書類	
(6) 受験票等の発送	
(7) 検定料の返還	
(8) 注意事項	
5. 入学者選抜方法	11
(1) 選抜期日	
(2) 試験場	
(3) 選抜方法	
6. 合格者発表	14
7. 正解・解答例又は出題意図の開示	14
8. コース配属	14
9. 入学手続及び初年度の諸経費	14
10. 留意事項	15
11. 障がい等を有する入学志願者の事前相談	15
12. 関連事項	16
(1) 入学試験個人成績及び調査書の開示	
(2) 個人情報の取り扱い	
13. 出願書類記入上の注意	16
〈所定の用紙〉	
入学志願票・受験票・写真票 ， 活動報告書（シートA・B・C） ， 志望理由書	
検定料の払い込みについて・検定料払込証明書	
払込取扱票・振替払込請求書兼受領証・振替払込受付証明書（大学提出用）	
志願者名票 ， 出願用封筒 ， 返信用封筒	

試験場等案内

1. 学科の概要

【産業マネジメント学科（産業マネジメントコース、事業創造コース）】

(1) 入学者受入方針〈アドミッション・ポリシー〉

地域経済を構成する企業・住民・自治体などの要素と、企業を構成するヒト・モノ・カネ・情報といった経営資源について学ぶと同時に、これらを実社会で適切にマネジメントする能力を養うために、地域産業や地域企業と連携して各種プロジェクトの実践を行います。これらの教育を通じて、企業・組織を共に盛り上げ、事業を共に革新する人材を育成します。

このため、本学科では以下の入学者受入方針を定め、これに基づき、総合問題、面接、グループディスカッション、活動報告書・志望理由書・調査書により評価するアドミッション・オフィス入試（AO入試）Ⅰによる入学者選抜を実施します。

(知識)

1. 高等学校で履修する国語、地理歴史、公民、数学、理科、外国語などに関して、高等学校卒業相当の基礎学力を有している。

(思考・判断)

2. 目標を達成するために、多面的視点から論理的に考察し、自己の考えをまとめることができる。

(関心・意欲・協働)

3. 地域社会や地域企業に関心を持ち、地域産業の持続可能な発展に貢献する意欲を有している。
4. 様々な人々と協働して、地域社会や地域産業の課題解決に主体的に取り組む姿勢を有している。

(技能・表現)

5. 他者の意見を理解し、自己の考えを口頭又は文書でわかりやすく表現できる。

(2) 卒業時に到達する能力〈ディプロマ・ポリシー〉

(知識・実技)

1. 地域産業マネジメント及び事業創造に必要な基礎的知識、専門的知識を修得している。

(思考・判断)

2. 地域産業に関する課題の解決に向けて、地域産業マネジメント及び事業創造の専門知識と客観的知見に基づいて多面的に考察し、論理的な思考・総合的な判断に基づいて課題解決策を導き出すことができる。

(関心・意欲・態度)

3. 地域産業や新規事業の特徴、強み及び課題に対して、自ら積極的に関心をもち続けることができる。
4. 地域産業を新たな価値創造へと導こうとする意欲を有し、地域産業や事業創造に関する諸課題の解決に取り組むことができる。

(技能・表現)

5. 地域社会の諸課題の解決に必要な情報を、適切な調査・分析方法を用いて収集・整理・分析することができる。
6. 自らの思考・判断を客観的かつ論理的に表現し、他者との間で討論ができる。

(リーダーシップ)

7. 地域産業マネジメント及び事業創造に向けて、サーバントリーダーシップを発揮することができる。

(3) 卒業後の進路

卒業後は民間企業内での新事業の創造や既存事業の活性化、各種公務員・金融機関の職員として地域産業のサポート、税理士・中小企業診断士などの高度職業人としての起業・創業の支援、大学院への進学などを主な進路として想定しています。

【産業イノベーション学科（海洋生産科学コース，紙産業コース，ものづくりコース）】

(1) 入学者受入方針〈アドミッション・ポリシー〉

農学系・工学系の学問領域を踏まえた新たな教育体系をベースとし、愛媛県の特徴でもある水産業・紙産業・ものづくり産業を中心とした教育を通じ、日本の産業社会において、技術・技能、経営に関して改善提案できる、未来の産業を切り拓く人材を育成します。

このため、本学科では以下の入学者受入方針を定め、これに基づき、総合問題、面接、グループディスカッション、活動報告書・志望理由書・調査書により評価するアドミッション・オフィス入試（AO入試）Ⅰによる入学者選抜を実施します。

(知識)

1. 高等学校で履修する範囲の基礎学力又は水産業や工業などに関する知識を有している。

(思考・判断)

2. 目標を達成するために、産業に関わる様々な事象を多面的に考察し、論理的・総合的な考え方と判断ができる。

(関心・意欲・協働)

3. 地域社会の持続可能な発展に関心を持ち、水産業・紙産業・ものづくり等の産業イノベーションに積極的に関わろうとする意欲と熱意を有している。

4. 様々な人々とグループワークしながら、主体的に産業の問題の発見とその解決に取り組む姿勢を有している。

(技能・表現)

5. 他者の意見を理解し、自己の考えを口頭又は文書でわかりやすく表現できる。

(2) 卒業時に到達する能力〈ディプロマ・ポリシー〉

(知識・実技)

1. 水産業・紙産業・ものづくり等の産業イノベーションに必要な基礎的知識、専門的知識を修得している。

(思考・判断)

2. 地域産業に生起する諸課題を広範な学問領域の学際的思考から把握することができ、総合的に判断して解決策を提案することができる。

(関心・意欲・態度)

3. 水産業・紙産業・ものづくり等の産業の特徴、強み及び課題について、自ら積極的に関心を持ち続けることができる。

4. 地域社会を新たな価値創造へと導こうとする意欲を有し、産業振興と地域活性化のために、水産業・紙産業・ものづくり等の産業に関する諸課題の解決に取り組むことができる。

(技能・表現)

5. 適切な調査・分析方法を用いて、産業イノベーションによる地域振興に必要な情報を収集・整理・分析することができる。

6. 自らの考えを的確に表現し、他者との間で討論・対話することができる。

(リーダーシップ)

7. 水産業・紙産業・ものづくり等の産業に関する諸課題の解決へ向けて、サーバントリーダーシップを発揮することができる。

(3) 卒業後の進路

卒業後は、県内を中心としながら全国の産業社会にも広く及ぶものと想定しており、水産関連産業・紙関連産業・製造関連産業に関する企業団体・シンクタンク、産業NPO・NGO、国家・地方公務員（公設試験研究機関などの専門職）への就職、大学院進学などを主な進路として想定しています。

【環境デザイン学科（環境サステナビリティコース、地域デザイン・防災コース）】

(1) 入学者受入方針〈アドミッション・ポリシー〉

自然科学と社会科学の両方を含んだ文理融合教育の下、自然環境や社会環境の総合的デザインに関わる実践的な知識や技術に基づいて、地域社会が抱える危機をとらえ、人と自然が共生する持続可能な地域社会を共に築き上げる人材を育成します。

このため、本学科では以下の入学者受入方針を定め、これに基づき、総合問題、面接、グループディスカッション、活動報告書・志望理由書・調査書により評価するアドミッション・オフィス入試（AO入試）Iによる入学者選抜を実施します。

(知識)

1. 高等学校で履修する国語、地理歴史、公民、数学、理科、外国語などに関して、高等学校卒業相当の基礎学力を有している。

(思考・判断)

2. 目標を達成するために、多面的視点から論理的に考察し、自己の考えをまとめることができる。

(関心・意欲・協働)

3. 環境サステナビリティ・地域デザイン・防災に関して、知的好奇心と学ぶ意欲を有している。
4. 社会全体の利益に配慮する公共心を持って、様々な人々と協働しながら熱意を持って地域社会の課題解決に取り組む姿勢を有している。

(技能・表現)

5. 他者の意見を理解し、自己の考えをわかりやすく表現できる対話力がある。

(2) 卒業時に到達する能力〈ディプロマ・ポリシー〉

(知識・実技)

1. 理系や文系の広範な学問領域における基礎的素養を有し、これらを合わせて人間と環境との相互関係を理解し、デザインするための専門的・応用的な知識を修得している。

(思考・判断)

2. 理系及び文系的思考の下、全体を俯瞰する総合的な視座に立ちながら、地域社会・環境の改善に向けた将来ビジョンを策定・調整することができる。

(関心・意欲・態度)

3. 地域社会・環境のサステナビリティに関する諸課題に対して、自ら積極的に関心をもち続けることができる。
4. 地域社会を新たな価値創造へと導こうとする意欲を有し、地域社会・環境のサステナビリティに関する諸課題の解決に取り組むことができる。

(技能・表現)

5. 適切な調査・分析方法を用いて、自然環境との共生をもたらす地域社会デザインに必要な情報を収集・整理・分析することができる。
6. 自らの考えを的確に表現し、他者との間で討論・対話することができる。

(リーダーシップ)

7. 地域社会・環境の諸課題の解決へ向けて、サーバントリーダーシップを発揮することができる。

(3) 卒業後の進路

卒業後は、環境関連企業での環境保全や環境影響評価の技術者やプロジェクトマネージャー、協働による地域デザインを推進する地方公務員やまちづくりコンサルタント、国際機関職員、国内や海外で活躍する環境NPO・NGOの職員、大学院進学（環境サステナビリティや地域デザインに関するさらなる研究）などを主な進路として想定しています。

【地域資源マネジメント学科（農山漁村マネジメントコース，文化資源マネジメントコース，スポーツ健康マネジメントコース）】

(1) 入学者受入方針〈アドミッション・ポリシー〉

地域資源とは、地域に存在する特徴的なもので、活性化を可能にする自然・人的なもの・文化的なものを意味します。本学科は、その中から農山漁村，文化・観光，スポーツ・健康に関する幅広い専門知識及び研究能力，並びにこれら資源を実社会で活用・創造等ができるマネジメント能力を養い，多様な地域ステークホルダーとの協働を通して地域の資源を活かした活動（自治体や企業内外含む。）を行います。このような実践的な教育方法を通じて，農山漁村の振興・地域の文化資源発見と活用・スポーツの活性化と健康保持増進を担う人材を育成します。

このため，本学科では以下の入学者受入方針を定め，これに基づき，総合問題，面接，グループディスカッション，活動報告書・志望理由書・調査書により評価するアドミッション・オフィス入試（AO入試）Ⅰによる入学者選抜を実施します。

（知識・実技）

1. 高等学校で履修する範囲の基礎学力又は専門的な知識及び実技力を有している。

（思考・判断）

2. 目標を達成するために，地域の産業・文化・スポーツに関わる様々な事象を，多面的視点から論理的に考察し，自己の考えをまとめることができる。

（関心・意欲・協働）

3. 地域社会の持続可能な発展に関心を持ち，積極的に関わろうとする意欲を有している。

4. 様々な人々とグループワークしながら，主体的に問題の発見とその解決に取り組む姿勢を有している。

（技能・表現）

5. 他者の意見を理解し，自己の考えを口頭又は文書でわかりやすく表現できる。

(2) 卒業時に到達する能力〈ディプロマ・ポリシー〉

（知識・実技）

1. 地域資源に関する基礎知識と農山漁村の特長ある産業，文化・観光，スポーツ・健康に関する専門的知識及び実技力を修得し，これらの知識や収集した情報を活用する実践力を身に付けている。

（思考・判断）

2. 地域社会で生じる諸課題を発見し，その課題を解決に向けて的確に考察し，資源活用の観点から総合的判断ができる。

（関心・意欲・態度）

3. 地域資源を活用した地域社会の再生と活性化に，自ら積極的に関心をもち続けることができる。

4. 地域資源を活用した地域社会の再生と活性化へと導こうとする意欲を有し，地域社会の諸課題の解決に取り組むことができる。

（技能・表現）

5. 地域資源を活用した地域社会の再生と活性化に必要な情報を収集・整理・分析できる。

6. 自己の思考・判断のプロセス及び結果を他者にわかりやすくプレゼンテーションできる。

（リーダーシップ）

7. 地域資源を活用した地域社会の再生と活性化に向けて，サーバントリーダーシップを発揮することができる。

(3) 卒業後の進路

卒業後は，農林漁業，農林漁業関連の企業団体，農林漁業の各種組合，観光や地域づくり関連の企業，スポーツイベントプランナー，スポーツ関連の企業，農山漁村振興・観光・スポーツ関連のNPO法人，国家・地方公務員（地域振興・教育文化行政），農山漁村での起業，あるいは大学院進学などを主な進路として想定しています。

2. 募集人員

学 科	募 集 人 員
産業マネジメント学科	5人
産業イノベーション学科	12人
環境デザイン学科	10人
地域資源マネジメント学科	25人

3. 出願要件等

次の(1)から(3)までのいずれかに該当し、①及び②の条件を満たす者

- (1) 高等学校(中等教育学校を含む。以下同じ。)を卒業した者又は平成29年3月卒業見込みの者(平成28年4月以降に卒業を認められた者を含む。以下同じ。)
 - (2) 通常の課程による12年の学校教育を修了した者又は平成29年3月修了見込みの者
 - (3) 学校教育法施行規則第150条の規定(第6号を除く。)により、高等学校を卒業した者と同等以上の学力があると認められる者又は平成29年3月31日までにこれに該当する見込みの者
- ① 合格した場合は入学を確約できる者
 - ② 志望学科のアドミッション・ポリシー(入学者受入方針)を理解し、志望動機が明確な者

※学校教育法施行規則第150条第7号により出願する場合は、事前に個別の入学資格審査が必要です。平成28年7月22日(金)までに必要書類を添えて申請してください。(入学資格審査の詳細については、本学ホームページ(<https://www.ehime-u.ac.jp/entrance/outline/individual/>)で公表しています。)なお、申請者は、申請の前に下記まで連絡してください。

〒790-8577 松山市文京町3番 愛媛大学教育学生支援部入試課 平日9時～17時：TEL089-927-9172
--

4. 出願手続

(1) 出願方法

次の2つの方法があります。どちらかを選択してください。

- ① 本募集要項添付の所定の志願票等に記入し、調査書等の必要書類と一緒に郵送する方法(以下、「紙出願」と呼びます。)
- ② インターネットで必要事項を入力した上で、調査書等の必要書類を郵送する方法(以下、「インターネット出願」と呼びます。)

(2) 出願受付期間

紙 出 願	出願書類の提出期間	平成28年9月7日(水)～9月13日(火) 〔9月13日(火)の消印有効〕
インターネット出願	郵送が必要な書類の提出期間	平成28年9月7日(水)～9月13日(火) 〔9月13日(火)の消印有効〕
	出願情報の登録及び検定料の支払期間	平成28年8月24日(水)～9月13日(火)16時 (注) 郵送事情を考慮し、郵送が必要な書類の提出期間内に間に合うよう手続きをしてください。
	【注意】 インターネット出願は、出願情報の登録及び検定料の支払いを行っただけでは出願手続完了にはなりません。インターネットで入力完了していても、調査書等の必要書類が期間内に郵送されていない場合は出願を受理しないので、注意してください。	

紙出願、インターネット出願とも出願書類の受付は郵送のみとし、期間内に配達されたもの及び9月14日(水)以降に配達されたもののうち、9月13日(火)以前の日本国内発信局消印があるものを受け付けます。

直接持参しても受理しないので注意してください。

(3) 出願書類の送付先（紙出願，インターネット出願 共通）

送付先	所在地	T E L
愛媛大学社会共創学部入試係	〒790-8577 愛媛県松山市文京町3番	089-927-9019

(4) 紙出願の出願手順，出願書類等

①【紙出願】出願手順

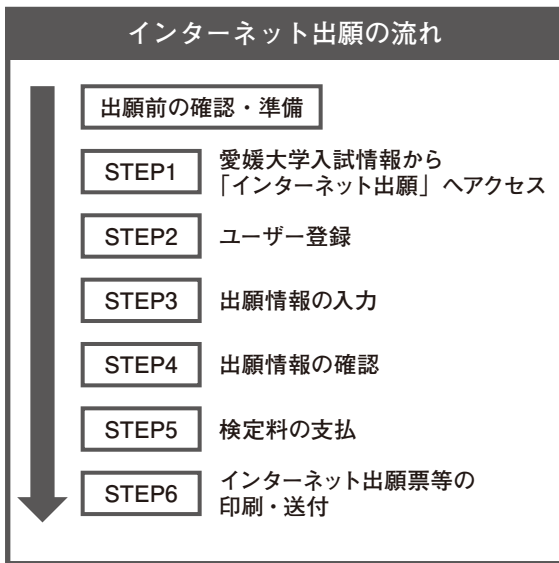
志願者は，下記の出願書類等を一括して，必ず本学所定の出願用封筒に入れて，「速達・簡易書留郵便」で送付してください。

②【紙出願】出願書類等

書類等	摘要
入学志願票	本学所定の用紙に必要事項を記入したもの
受験票・写真票	本学所定の用紙に必要事項を記入したもの
写真	上半身，無帽，正面向きで3か月以内に撮影したものを，受験票及び写真票の写真欄に貼ってください。（縦4cm×横3cm，白黒又はカラー）
活動報告書 （シートA・B・C）	本学所定の用紙に，志願者本人が記入したもの（鉛筆使用可） シートA・B・Cのうち1種類以上を必ず提出してください。記入方法等の詳細は16ページ「13. 出願書類記入上の注意」を参照してください。
志望理由書	本学所定の用紙に，志願者本人が記入したもの（鉛筆使用可）
調査書	所定の様式により出身学校長が作成し，厳封したもの 「指導上参考になる諸事項」の「(5) その他」の欄には，出身（在籍）学校又はその学科の特性を生かした学習の成果や，高大連携活動等による成果があれば記入してください。
検定料払込証明書	検定料17,000円を最寄りの郵便局又はゆうちょ銀行（他の金融機関からの振り込みはできません。）の窓口から払込後（ATMは使用しないでください），日附印を押した「振替払込受付証明書（大学提出用）」を「検定料払込証明書」に貼って提出してください。 なお，払込済の検定料は，10ページ「(7) 検定料の返還」の返還請求ができる場合を除き，返還しません。
志願者名票	本学所定の用紙に必要事項を記入したもの
返信用封筒 （受験票送付用）	本学所定の封筒に，志願者の郵便番号，住所，氏名を明記し，372円分の郵便切手を貼ったもの

(5) インターネット出願の出願手順, 検定料支払方法, 出願書類

① 【インターネット出願】出願手順



出願前の確認・準備

1) パソコンの確認

パソコンからインターネットを通じて出願情報の登録を行います。スマートフォン、タブレット端末、携帯電話では利用できない可能性があります。次の推奨環境を満たすパソコンを用意してください。また、自宅にパソコンがない場合も、学校や知人等、次の推奨環境を満たすパソコンを利用できるように確認してください。

【推奨環境】

▼ブラウザのバージョン

【Windows】Internet Explorer 9以上, Google Chrome最新バージョン, Mozilla Firefox最新バージョン
【Mac】Safari最新バージョン, Google Chrome最新バージョン, Mozilla Firefox最新バージョン

▼ブラウザの設定

JavaScriptを有効にする。
Cookieを有効にする。

▼その他必要なソフトウェア条件

インターネット出願票等をPDFフォーマットで確認する場合は、Adobe Reader 10.0以上を推奨します。

2) 印刷できる環境の確認

インターネット出願票等のPDFファイルを印刷するために、印刷できる環境が必要です。自宅にプリンターがない場合は、学校、コンビニエンスストア等の印刷できる環境を確認してください。

3) メールアドレスの準備

登録するメールアドレスは、ログイン時のIDとして利用するだけでなく、出願に関する重要なお知らせが配信されるため、「@applyjapan.com」からのメールを受け取れるように設定してください。フリーメールアドレスでも差し支えありません。

4) 検定料支払方法の確認

クレジットカード、コンビニエンスストア、Pay-easy (Pay-easyが利用可能な金融機関ATM及びインターネットバンキング) を利用できます。9ページ「②【インターネット出願】検定料支払方法」を確認の上、支払方法を決定してください。

5) 写真・必要書類の準備

インターネット出願では顔写真のデータ (JPEG形式、10MBまで) をアップロードします。上半身、無帽、正面向きで3か月以内に撮影したものをあらかじめ準備しておいてください。カラー、白黒は問いません。また、出願サイトに写真データをアップロードした後で、上半身を縦4:横3のサイズに切り出すこともできます。

なお、インターネット出願では、紙にプリントされた写真は使用できません。また、調査書等の必要書類も準備しておいてください。必要書類の詳細については、10ページ「③【インターネット出願】郵送が必要な出願書類」で確認してください。

6) 封筒の準備

出願用 [角形2号封筒 (24cm×33.2cm)] 及び受験票等返信用 [長形3号封筒 (12cm×23.5cm)] の市販の封筒が必要です。返信用封筒に貼る切手の額は10ページ「③【インターネット出願】郵送が必要な出願書類」で確認してください。

STEP1

愛媛大学入試情報から「インターネット出願」へアクセス

愛媛大学入試情報>インターネット出願
https://www.ehime-u.ac.jp/entrance/net_app/



※画像は全て見本であり、変更となる場合があります。



四国国立5大学インターネット出願 (ログイン画面)



STEP2

ユーザー登録

「新規登録」からユーザーID (メールアドレス) を登録すると、パスワード設定用のURLを記載したメールが配信されます。パスワードを設定するとユーザー登録が完了します。あらかじめ「@applyjapan.com」からのメールを受け取れるよう設定してください。

STEP3 出願情報の入力

「STEP2 ユーザー登録」で設定したユーザー ID・パスワードでログインし、画面に沿って出願先、科目選択、個人情報(写真データを含む。)等を入力してください。

ログイン後トップ画面：出願先を選択



個人情報入力画面



写真アップロード画面



STEP4 出願情報の確認

出願情報の最終確認です。確認画面で登録内容に間違いがないか確認してください。これ以降は修正できません。

STEP5 検定料の支払

支払方法を選択し、支払手続に進んでください。(詳細は9ページ「②【インターネット出願】検定料支払方法」を参照。)

【注意】

コンビニエンスストア及びPay-easyが利用可能な金融機関ATMでの支払は、支払方法確定後に取扱い店舗で支払手続を行う必要があります。支払手続の際に受付番号又はオンライン決済番号を使用するため、表示される受付番号又はオンライン決済番号をメモしてください。

(例) コンビニエンスストアを選択した場合の画面



支払手続が完了しないと、「STEP6 インターネット出願票等の印刷・送付」には進めません。

STEP6 インターネット出願票等の印刷・送付

検定料の支払手続が完了すると、出願サイトから、インターネット出願票・宛名票・返信用封筒宛名ラベルが印刷できるようになります。

インターネット出願票・宛名票・返信用封筒宛名ラベルの確認

A4サイズで印刷します。カラー・白黒は問いません。

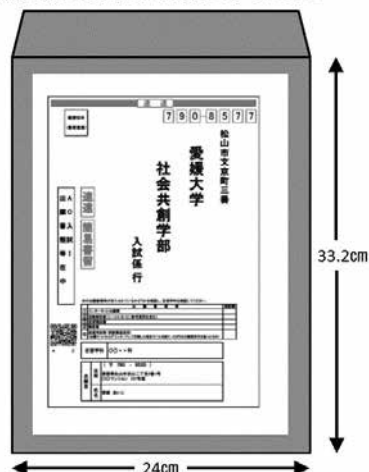
出願書類の確認

必要な出願書類を確認してください。出願書類に不備があるものは受け付けません。出願書類については、10ページ「③【インターネット出願】郵送が必要な出願書類」を確認してください。

郵送の準備

市販の角形2号封筒(24cm×33.2cm)に「宛名票」を貼り、「宛名票」の出願書類等確認欄にチェックを入れて、「インターネット出願票」とその他の出願書類を封入してください。郵送中に「宛名票」が破損した時のために、封筒裏面に志願者の住所・氏名を記入してください。

▼角2封筒に宛名票(A4)を貼りつけてください。



「宛名票」の印刷ができない場合は、9ページ【宛名票が印刷できない場合の記入見本】のように封筒に直接記入してください。なお、紙の学生募集要項に添付の封筒を使用しても差し支えありません。ただし、封筒表面の志願者氏名の枠の下に「インターネット出願」と記入してください。

【宛名票が印刷できない場合の記入見本】

切手	〒790-8577
	松山市文京町3
速達・簡易書留	愛媛大学 社会共創学部入試係 行
	社会共創学部 志望学科：〇〇学科
出願書類在中	志願者 〒***-**** 住所 〇〇県〇〇市〇〇*-* 氏名 □□□□

郵送

「速達・簡易書留郵便」で送付してください。

【注意】

インターネット出願は、出願情報の登録及び検定料の支払
手続を行っただけでは出願手続完了にはなりません。
インターネットで入力完了していても、調査書等の出願
書類が期間内に郵送されていない場合は、出願を受理し
ないので、注意してください。

② 【インターネット出願】 検定料支払方法

検定料：17,000円

クレジットカード、コンビニエンスストア、Pay-easy (Pay-easyが利用
可能な金融機関ATM及びインターネットバンキング) の3種類の支払
方法があります(支払方法/取扱い金融機関は、以下にあるものに限
ります)。

それぞれの手続等の注意事項を確認の上、支払方法を決定してください。
なお、支払済の検定料は、10ページ「(7) 検定料の返還」の返還請求
できる場合を除き、返還しません。

【注意】

インターネット出願では紙の学生募集要項添付の「払込取
扱票」は使用できません。

クレジットカード

【支払期限】

平成28年9月13日(火) 16時まで

- ・ Visa
- ・ MasterCard



これ以外のカードは利用できません。

志願者本人の名義でなくても可

支払方法は一括払のみ

コンビニエンスストア

【支払期限】

平成28年9月13日(火) 16時まで、「STEP5 検定料の支払」
で支払方法を確定し、以下のコンビニエンスストアで支払手続
をしてください。

- ・ ローソン
- ・ ミニストップ



「Loppi」で手続後、レジで現金支払

- ・ ファミリーマート



「Famiポート」で手続後、
レジで現金支払

- ・ サークルKサンクス



「Kステーション」で手続後、
レジで現金支払

- ・ デイリーヤマザキ
- ・ ヤマザキデイリーストア



レジで「オンライン決済」と店員に
伝えて手続後、現金支払

- ・ セイコーマート



「クラブステーション」で手続後、
レジで現金支払

Pay-easy (ペイジー)

【支払期限】

平成28年9月13日(火) 16時まで、「STEP5 検定料の支払」
で支払方法を確定し、以下の金融機関ATM又はインターネッ
トバンキングで支払手続をしてください。

- ・ 金融機関ATM



対象金融機関* (ゆうちょ銀行等) の

Pay-easyロゴが付いているATMで支払うことができます。

コンビニ窓口・コンビニATMは使えません。

ATMで「税金・料金払込み」又は「Pay-easy」を選択し、手続を行っ
てください。

- ・ インターネットバンキング

インターネットバンキングは事前に対象金融機関*への登録が必要で
す。インターネットバンキングにログイン後、「税金・料金払込み」又
は「Pay-easy」を選択し、手続を行ってください。

志願者本人の名義でなくても可

* 対象金融機関

<https://www.veritrans.co.jp/payment/bank/list.html>

インターネット出願の操作方法・支払方法に関するお問合せ

四国国立5大学インターネット出願専用コールセンター

受付期間：平成28年8月24日(水)～9月13日(火)

受付時間：午前10時から午後6時まで

電話番号：082-545-4855

③【インターネット出願】郵送が必要な出願書類

下記の書類等を一括して送付してください。

使用する封筒等については、8ページ「STEP 6 インターネット出願票等の印刷・送付」を参照してください。

書類等	摘要
インターネット出願票	出願サイトからダウンロードし、A4サイズで印刷したもの 出願サイトからは、検定料支払手続完了後、ダウンロードできるようになります。 印刷できない場合は、A4の白紙に志願者の氏名及び志願学科を記入したものをインターネット出願票の替わりとしてください。
調査書	6ページ「②【紙出願】出願書類等」の「調査書」に記載する内容と同一
活動報告書 (シートA・B・C)	大学ホームページ (https://www.ehime-u.ac.jp/entrance/outline/download/) からダウンロードし、A4サイズで片面印刷した用紙に、志願者本人が記入したもの(鉛筆使用可) シートA・B・Cのうち1種類以上を必ず提出してください。記入方法等の詳細は16ページ「13. 出願書類記入上の注意」を参照してください。 なお、本募集要項添付の「活動報告書」を使用しても差し支えありません。
志望理由書	大学ホームページ (https://www.ehime-u.ac.jp/entrance/outline/download/) からダウンロードし、A4サイズで片面印刷した用紙に、志願者本人が記入したもの(鉛筆使用可) なお、本募集要項添付の「志望理由書」を使用しても差し支えありません。
返信用封筒 (受験票送付用)	市販の長形3号封筒(12cm×23.5cm)に、出願サイトからダウンロードしA4サイズで印刷後切り抜いた宛名ラベルを貼ったもの 出願サイトからは検定料支払手続完了後、ダウンロードできるようになります。 印刷できない場合は、封筒に志願者の郵便番号、住所、氏名を直接記入してください。 372円分の郵便切手を必ず貼ってください。 なお、本募集要項添付の封筒(小)を使用しても差し支えありません。

(6) 受験票等の発送

受験票等は、平成28年9月16日(金)頃発送します。

なお、受験票等が平成28年9月21日(水)までに未着の場合は、社会共創学部入試係へ連絡してください。

(7) 検定料の返還

次に該当した場合は納入済みの検定料を返還します。

- ① 検定料を納入したが、出願しなかった場合
- ② 検定料を誤って二重に納入した場合又は誤って所定の金額より多く納入した場合
- ③ 出願書類等を提出したが、出願が受理されなかった場合

〈返還請求の方法〉

上記①又は②に該当した場合は、下記の連絡先に連絡してください。「検定料返還請求書」を送付しますので、必要事項を記入の上、郵送してください。

上記③の場合は、出願書類等返却の際に「検定料返還請求書」を同封しますので、必要事項を記入の上、下記の連絡先に郵送してください。

連絡先 〒790-8577 愛媛県松山市道後樋又10番13号
愛媛大学財務部財務企画課出納チーム
電話 089-927-9074, 9077 Eメール suitou@stu.ehime-u.ac.jp

(8) 注意事項

- ① 出願書類(インターネット出願の場合は入力情報も含む。以下同じ。)受理後は、いかなる理由があっても、出願書類の記載内容の変更は認めません。また、出願書類は返還しません。
- ② 出願書類に虚偽の記載があった者は、入学許可後であっても入学の許可を取り消すことがあります。
- ③ 出願後に、住所等の変更があった場合は、速やかに社会共創学部入試係へ連絡してください。

5. 入学者選抜方法

- (1) 選抜期日 平成28年10月1日(土)～10月2日(日)
- (2) 試験場 愛媛大学共通講義棟C(松山市文京町3番)
 詳細については、平成28年9月30日(金)午前10時に社会共創学部試験場前(場所は「試験場等案内」参照)に掲示しますので、確認してください。
- (3) 選抜方法

総合問題、面接、グループディスカッションの結果及び提出された出願書類(活動報告書、志望理由書、調査書)の内容から、アドミッション・オフィス方式(総合評価方式)により、志願者の意欲・能力・適性・関心等を多面的、総合的に評価します。

① 試験科目等及び時間

月 日	時 間	内 容
10月1日(土)	9:00～10:30 12:00～	総合問題 面接、グループディスカッション
10月2日(日)	9:00～	面接、グループディスカッション

※ 志願者数により、2日目は実施しない可能性があります。日程等の詳細については受験票の送付時に同封する書面にて通知します。

② 配点

試験科目名 学科名	総合問題	面 接	グループ ディスカッション	活動報告書 志望理由書 調査書	配点合計
産業マネジメント学科	200	50	50	100	400
産業イノベーション学科	200	100	100	100	500
環境デザイン学科	300	50	50	100	500
地域資源マネジメント学科	400	200	100	100	800

③ 総合問題の構成及び各試験科目等の採点・評価基準

〈総合問題の構成〉

総合問題は、本学部において学ぶために共通的に必要な能力を評価するための学部共通の問題と、各学科の学びに必要な能力を評価するための学科独自の問題から構成されています。

学部共通の問題については、社会における課題や話題に関する日本語で記述された図表あるいは文章などの資料を示し、資料の読解力、分析力、課題解決力、論理的思考力、自分の考えを的確に表現できる能力を評価するために、高等学校までに得た基礎学力を前提とした総合的な内容で出題します。

また、学科独自の問題については、出願先の学科の特色及びアドミッション・ポリシーに基づいた内容と形式で出題します。

なお、解答の形式は記述・論述を基本とし、教科試験形式に偏らないように配慮します。

参考 URL : <https://www.cri.ehime-u.ac.jp/admission01/>

〈各試験科目等の採点・評価基準〉

【産業マネジメント学科】

試験科目名	採点・評価基準
総合問題	学部共通の問題では、本学部において学ぶために共通的に必要な「知識」「思考・判断」「関心・意欲」「技能・表現」について総合的に評価します。また、学科独自の問題では、英語で記述された文章あるいは図表などの資料に対して日本語で記述・論述することで、本学科において学ぶために必要な経済・経営・社会・グローバル化の課題に対する「知識」「思考・判断」「関心・意欲」「技能・表現」について総合的に評価します。
面接	活動報告書、志望理由書、調査書を参考に、これまでの活動、志望理由、学習意欲、目的意識、経済・経営・社会・グローバル化に対する関心や課題意識などの質問に対する応答及び面接時の態度から、本学科において学ぶために必要な「知識」「思考・判断」「関心・意欲・協働」「技能・表現」について総合的に評価します。なお、面接の評価が著しく低い場合は、総合点の如何にかかわらず不合格となる場合があります。
グループディスカッション	経済・経営・社会・グローバル化に関連する課題を提示し、その課題についての議論や議論中の態度から、本学科において学ぶために必要な「知識」「思考・判断」「関心・意欲・協働」「技能・表現」について総合的に評価します。特に、「思考・判断」「関心・意欲・協働」「技能・表現」を重点的に評価します。
活動報告書 志望理由書 調査書	「知識・実技」「思考・判断」「関心・意欲・協働」「技能・表現」について総合的に評価します。具体的には、活動報告書は志願者が経験した多様な取り組み、課題研究及び取得資格などを総合的に評価します。志望理由書は学科アドミッション・ポリシーとの整合性、学習意欲、課題意識、入学後あるいは卒業後の目標などを総合的に評価します。調査書は高等学校における学習などを総合的に評価します。また、面接における参考資料となります。

【産業イノベーション学科】

試験科目名	採点・評価基準
総合問題	学部共通の問題では、本学部において学ぶために共通的に必要な「知識」「思考・判断」「関心・意欲」「技能・表現」について総合的に評価します。また、学科独自の問題は、共通問題と選択問題で構成されています。共通問題では人間生活に関わる科学の分野から出題します。選択問題では本学科において学ぶために必要な生物、化学、物理から基礎的な問題を出題し、希望する問題を1つ選択します。それらの読解を通して、「知識」を評価します。
面接	活動報告書、志望理由書、調査書を参考に、これまでの活動、志望理由、学習意欲、目的意識などの質問に対する応答及び面接時の態度から、本学科において学ぶために必要な「知識」「思考・判断」「関心・意欲・協働」「技能・表現」について総合的に評価します。特に、水産業、紙産業又はものづくりへの関心や意欲について評価します。なお、面接の評価が著しく低い場合は、総合点の如何にかかわらず不合格となる場合があります。
グループディスカッション	日常生活に関する課題を提示し、その課題についての議論や議論中の態度から、本学科において学ぶために必要な「知識」「思考・判断」「関心・意欲・協働」「技能・表現」について総合的に評価します。特に、「思考・判断」「関心・意欲・協働」「技能・表現」を重点的に評価します。
活動報告書 志望理由書 調査書	「知識・実技」「思考・判断」「関心・意欲・協働」「技能・表現」について総合的に評価します。具体的には、活動報告書は志願者が経験した多様な取り組み、課題研究及び取得資格などを総合的に評価します。志望理由書は学科アドミッション・ポリシーとの整合性、学習意欲、課題意識、入学後あるいは卒業後の目標などを総合的に評価します。調査書は高等学校における学習などを総合的に評価します。また、面接における参考資料となります。

【環境デザイン学科】

試験科目名	採点・評価基準
総合問題	学部共通の問題では、本学部において学ぶために共通的に必要な「知識」「思考・判断」「関心・意欲」「技能・表現」について総合的に評価します。また、学科独自の問題では、自然環境や社会環境に関する諸事象について論じる文章・資料・図表などを提示し、その読解を通して、本学科において学ぶために必要な「知識」「思考・判断」「関心・意欲」「技能・表現」について総合的に評価します。
面接	活動報告書、志望理由書、調査書を参考に、これまでの活動、志望理由、学習意欲、目的意識、自然環境や社会環境に対する関心や課題意識などの質問に対する応答及び面接時の態度から、本学科において学ぶために必要な「知識」「思考・判断」「関心・意欲・協働」「技能・表現」について総合的に評価します。なお、面接の評価が著しく低い場合は、総合点の如何にかかわらず不合格となることがあります。
グループディスカッション	自然環境や社会環境に関する課題を提示し、その課題についての議論や議論中の態度から、本学科において学ぶために必要な「知識」「思考・判断」「関心・意欲・協働」「技能・表現」について総合的に評価します。特に、「思考・判断」「関心・意欲・協働」「技能・表現」を重点的に評価します。
活動報告書 志望理由書 調査書	「知識・実技」「思考・判断」「関心・意欲・協働」「技能・表現」について総合的に評価します。具体的には、活動報告書は志願者が経験した多様な取り組み、課題研究及び取得資格などを総合的に評価します。志望理由書は学科アドミッション・ポリシーとの整合性、学習意欲、課題意識、入学後あるいは卒業後の目標などを総合的に評価します。調査書は高等学校における学習などを総合的に評価します。また、面接における参考資料となります。

【地域資源マネジメント学科】

試験科目名	採点・評価基準
総合問題	学部共通の問題では、本学部において学ぶために共通的に必要な「知識」「思考・判断」「関心・意欲」「技能・表現」について総合的に評価します。また、学科独自の問題では、農山漁村及び農林漁業、地域の文化、スポーツや健康に関する文章や図表（いずれも日本語）を提示し、希望する問題を1つ選択します。その読解を通して、本学科において学ぶために必要な「知識」「思考・判断」「関心・意欲」「技能・表現」について総合的に評価します。
面接	活動報告書、志望理由書、調査書を参考に、これまでの活動、志望理由、学習意欲、目的意識、大学で希望する学びなどの質問に対する応答及び面接時の態度から、本学科において学ぶために必要な「知識」「思考・判断」「関心・意欲・協働」「技能・表現」について総合的に評価します。なお、面接の評価が著しく低い場合は、総合点の如何にかかわらず不合格となることがあります。
グループディスカッション	地域に存在する多様な資源とその活用等に関する課題を提示し、その課題についての議論や議論中の態度から、本学科において学ぶために必要な「知識」「思考・判断」「関心・意欲・協働」「技能・表現」について総合的に評価します。特に、「思考・判断」「関心・意欲・協働」「技能・表現」を重点的に評価します。
活動報告書 志望理由書 調査書	「知識・実技」「思考・判断」「関心・意欲・協働」「技能・表現」について総合的に評価します。具体的には、活動報告書は志願者が経験した多様な取り組み、課題研究及び取得資格などを総合的に評価します。志望理由書は学科アドミッション・ポリシーとの整合性、学習意欲、課題意識、入学後あるいは卒業後の目標などを総合的に評価します。調査書は高等学校における学習などを総合的に評価します。また、面接における参考資料となります。

6. 合格者発表

(1) 合格者発表の日時

平成28年10月19日(水) 10時

(2) 合格者発表の方法

- ① 合格者については、教育学生支援部掲示場(場所は「試験場等案内」参照)に受験番号で発表するとともに、合格通知書及び入学手続書類を送付します。
 - ② 愛媛大学ホームページに合格者受験番号を掲載します(10時30分頃)。ただし、ホームページ上での発表は、参考として閲覧の上、必ず上記①の合格者発表により確認してください。(https://www.ehime-u.ac.jp/)
- (注) 電話等による合否結果の照会には一切応じません。

7. 正解・解答例又は出題意図の開示

本学部では、平成29年度入学試験の「総合問題」について、正解・解答例又は出題意図の開示を次のとおり行います。

〈掲示の場合〉

場 所：教育学生支援部掲示場

掲示期間：平成28年10月19日(水) から2週間

〈郵送の場合〉

140円分の切手を貼付し自己のあて先を明記した返信用封筒(長形3号:12cm×23.5cm)を同封し、「AO入試Iの正解・解答例又は出題意図の開示請求」と朱書きの上、社会共創学部入試係へ請求してください。

受付期間：原則として平成28年10月19日(水)以降1か月間

8. コース配属

産業マネジメント学科、産業イノベーション学科、環境デザイン学科の学生は、1年次終了時にコース希望調査を行い、配属を決定します。希望者数が極端に偏る場合は、希望どおりに配属されない場合があります。

地域資源マネジメント学科の学生は、志望理由書に○を付けた配属希望コースに配属されます。

9. 入学手続及び初年度の諸経費

(1) 入学手続

① 入学手続期間

平成28年10月26日(水)～10月28日(金) 必着

② 入学手続の方法

合格者は、本学から送付する入学手続書類に必要事項を記入の上、③の入学手続書類等を一括して下記まで、「速達・簡易書留郵便」で送付してください。

やむを得ず入学手続書類等を直接持参する場合は、あらかじめ下記まで連絡の上、①の入学手続期間内の9時から17時までの間に来学してください。

なお、入学手続期間内に入学手続を完了しない場合には、入学辞退者として取り扱います。

【書類送付・持参先】

愛媛大学 社会共創学部入試係(〒790-8577 松山市文京町3番 電話089-927-9019)

③ 入学手続書類等

書 類 等	摘 要	備 考
宣 誓 書	本学所定の用紙に必要事項を記入したもの	合格通知書とともに送付します。
保 証 書	同上	
学 生 記 録	同上、2通(2重複写式、ボールペンで記入のこと)	
学 生 証 写 真 票	本学所定の用紙に必要事項を記入したもの	
保証人への成績開示に関する同意書	同上	

書類等	摘要	備考
平成29年度 愛媛大学受験票	本学発行のもの	入学手続完了後に返還します。
入学資格証明書	卒業証明書又はこれに代わる証明書	在学中の者は、卒業後に提出してください。
住民票の写し	市区町村長が発行したもの (日本国籍を有しない者のみ提出してください。)	
写真 (白黒又はカラー)	縦4cm×横3cmのもの3枚(上半身、無帽、正面向きで3か月以内に撮影したもの。) 2枚は、学生記録(2通)の写真欄に貼ってください。 1枚は、学生証写真票の写真欄に貼ってください。	

(2) 初年度の諸経費

※ 入学料及び授業料の額は、平成28年度納付額であり、平成29年度には改定になる場合があります。

①入学料：282,000円

入学手続期間内に「振込依頼票」を使用して、最寄りの金融機関の窓口（郵便局及びゆうちょ銀行を除く。）で振り込んでください。

※10万円を超える現金を振り込む際には、本人確認書類をご用意ください。
(運転免許証、健康保険証、パスポートなど)

②授業料：年間535,800円〔前期分267,900円、後期分267,900円〕

納入期間等については、合格通知の際にお知らせします。授業料の納入は入学後となります。在学中に授業料の改定が行われた場合は、新授業料を適用します。

③その他の諸経費

入学時に、その他の諸経費として、学生教育研究災害傷害保険料や校友会費等の納入が必要となります（納入額は、44,660円の予定ですが、変更される場合もあります）。

(3) 入学手続等の詳細については、合格通知の際にお知らせします。

10. 留意事項

- 本選抜では、各学科で学ぶために必要不可欠な資質を評価・審査するため、合格者が募集人員に満たない場合があります。また、入学手続者が募集人員に満たない場合でも、追加合格は行いません。
- 本選抜に合格し入学手続を完了した者は、国公立大学の一般入試の合格者とはなりません。
- 本選抜の合格者で、やむを得ない事情により入学を辞退する者は、平成28年10月28日（金）までに「入学辞退届」を提出しない場合には、国公立大学の一般入試を受験しても合格者とはなりません。
- 入学手続完了者でやむを得ない事情により入学を辞退する者は、平成29年2月15日（水）までにその理由を明記した「入学辞退願」を本学へ提出し、入学辞退の許可を得なければ、国公立大学の一般入試を受験しても合格者とはなりません。
- 本選抜に不合格となった者は、国公立大学の一般入試に出願することができます。
- 国公立大学の一般入試における合格決定業務を円滑に行うため、氏名及び大学入試センターの受験番号に限って、AO入試の合格及び入学手続き等に関する個人情報が、独立行政法人大学入試センター及び併願先の国公立大学に送達されます。

11. 障がい等を有する入学志願者の事前相談

障がい等を有する入学志願者で、受験上及び修学上の配慮を必要とする場合は、原則として平成28年8月30日（火）までに、社会共創学部入試係（電話089-927-9019）まで申し出てください。

※相談は障がい等を有する入学志願者に本学の現状をあらかじめ知っていただき、受験及び修学にあたってより良い方法や在り方を模索するためのもので、障がい等を有する方の受験や修学を制限するものではありません。

12. 関連事項

(1) 入学試験個人成績及び調査書の開示

本学では、入学試験の個人成績及び調査書（「指導上参考となる諸事項」「総合的な学習の時間の内容・評価」及び「備考」欄は除く。）を受験者本人に限って、次のとおり開示します。希望者は期間内に申し込んでください。

ただし、個別学力検査の全部又は一部を受験していない場合は、試験成績を開示しません。

①請求者：受験者本人に限ります。（代理人は不可）

②請求期間：平成29年5月1日（月）から平成29年5月31日（水）

郵送による請求のみとし、この期間内の消印があるものに限り受け付けます。

③請求方法：書面（記入例参照）により、平成29年度愛媛大学受験票と、402円分の切手（消費税増税された場合、50gまでの定形郵便物の料金と簡易書留の料金を合計した金額の切手）を貼付し自己のあて先を明記した返信用封筒（長形3号：12cm×23.5cm）を同封して、社会共創学部入試係へ請求してください。

④開示方法：社会共創学部入試係に到着後、2週間程度で受験者本人あてに、郵送された受験票とともに、簡易書留郵便で送付します。

（請求書面記入例）

愛媛大学社会共創学部長 殿	平成29年	月	日
	請求者氏名		印
	愛媛大学受験番号		
	連絡先 電話	-	-
入学試験個人成績・調査書 開示請求書			
平成29年度のAO入試Iについて、下記のとおり開示請求します。			
記			
1. 試験成績			
2. 調査書			
開示希望するものを明記してください。			

(2) 個人情報の取り扱い

本学では、出願受付を通じて取得した氏名、住所等の個人情報は、本学における出願の事務処理、出願書類等に不備があった場合の連絡、試験の実施、合格者発表、合格された場合の入学手続関係書類の送付等のために利用します。

なお、出願書類等に不備があった場合には、その訂正・補完を迅速に行っていただくために、本学を受験されること及び提出した出願書類等に不備があることを、保護者等又は所属学校に通知する場合があります。

また、本選抜に係る個人情報は、合格者の入学後の教務関係（学籍、修学指導等）、学生支援関係（健康管理、奨学金申請等）、授業料等に関する業務及び調査・研究（入試の改善や志願動向の調査・分析等）を行う目的をもって本学が管理します。他の目的での利用及び本学の関係教職員以外への提供は行いません。

13. 出願書類記入上の注意

出願書類の記入にあたっては、各用紙の注意事項をよく読んで誤りのないように正確に記入してください。紙出願は本募集要項に綴じ込んである各用紙を使用してください。インターネット出願の活動報告書及び志望理由書は大学ホームページ（<https://www.ehime-u.ac.jp/entrance/outline/download/>）からダウンロードしA4サイズで片面印刷したものを使用してください。なお、本募集要項に綴じ込んで

ある活動報告書、志望理由書を使用しても差し支えありません。

また、特に指示がある場合を除き、黒のボールペンを使用して丁寧に記入してください。記入を間違えた場合は、その箇所に二重線を引き、その上に正しく記入してください。

活動報告書、志望理由書については、紙出願、インターネット出願ともに以下の説明にそって作成してください。

① 活動報告書

活動報告書は、シート A、シート B、シート C の 3 種類があり、これらのシートの 1 種類以上を必ず提出してください。下の説明を読み、該当する活動等について、各シートの指示に従って志願者本人が記入・作成してください（鉛筆使用可）。

シート A、シート B、シート C のうち、提出するシートだけを、他の出願書類と一緒に郵送してください。2 枚以上のシートを提出する場合や、参考資料を添付する場合は、クリップ等でひとまとめにしてください。

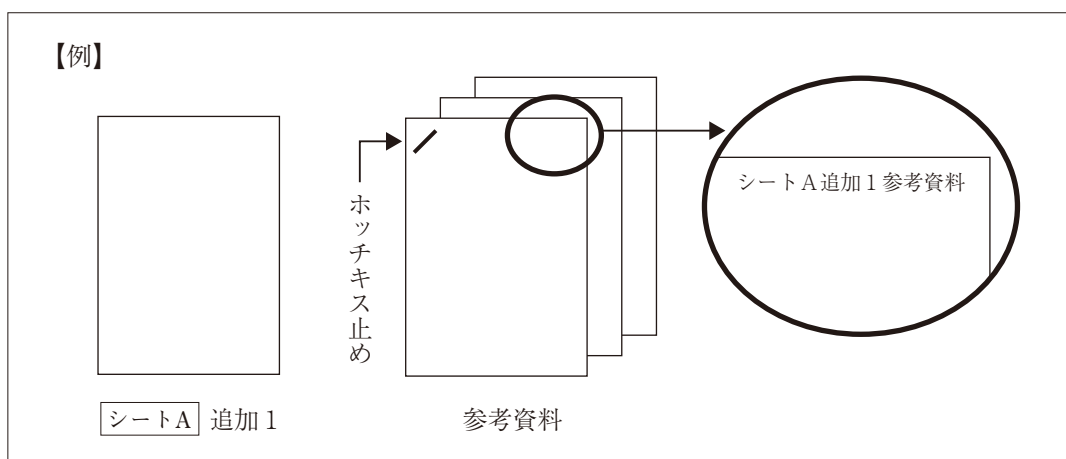
シート A：(1) 中学校卒業後に意欲的に取り組んだ活動について記入します。学校での活動であれば、スポーツや文化的な活動、インターンシップ、生徒会活動、強い興味のある教科に関する学習などが該当します。学校外の活動であれば、留学、ボランティア活動、就労経験、家事・家業、スポーツ活動、芸術文化活動、趣味・特技に関する活動などが該当します。ただし、課題研究等に関する活動はシート A ではなく、シート B に記入してください。

(2) 活動の説明として、320 字分の記入欄を用意しています。これは上限であり、無理にこの記入欄を埋める必要はありません。外国語の単語、化学式、数字等はマスを無視し、読みやすく記入してください。

(3) 全部で 3 件まで記入できます。3 件は上限であり、記入した件数だけで評価することはありません。2 件目、3 件目については、「追加 1」、「追加 2」と書かれた用紙に記入してください。

(4) 次の要領で参考資料を添付することができます。

- ① 参考資料は、シート A に記入した内容を補足したり、その内容をアピールしたりするためのものです。
- ② 参考資料の添付は任意ですが、添付する場合は、各シートの「添付する参考資料一覧」欄に何を添付するかを記入してください。（例：平成 27 年 7 月 5 日〇△新聞の記事）
- ③ 参考資料は原則として、紙とします。原本でもコピーでも構いませんが、返還は行いません。
- ④ コピーの場合は A4 又は A3 サイズの紙とします。サイズが異なるものは拡大したり縮小したりしてコピーを取ってください。写真などの小型のものは、A4 サイズの紙に貼り付けるか、A4 サイズの用紙にコピーしてください。
- ⑤ 紙以外の参考資料を必要とする場合は、大学から指示をすることがあります。
- ⑥ 参考資料は該当シートごとにホッチキス止めし、1 枚目の右肩に「シート〇〇参考資料」と明記してください。なお、各シートはホッチキス止めせずに提出してください。



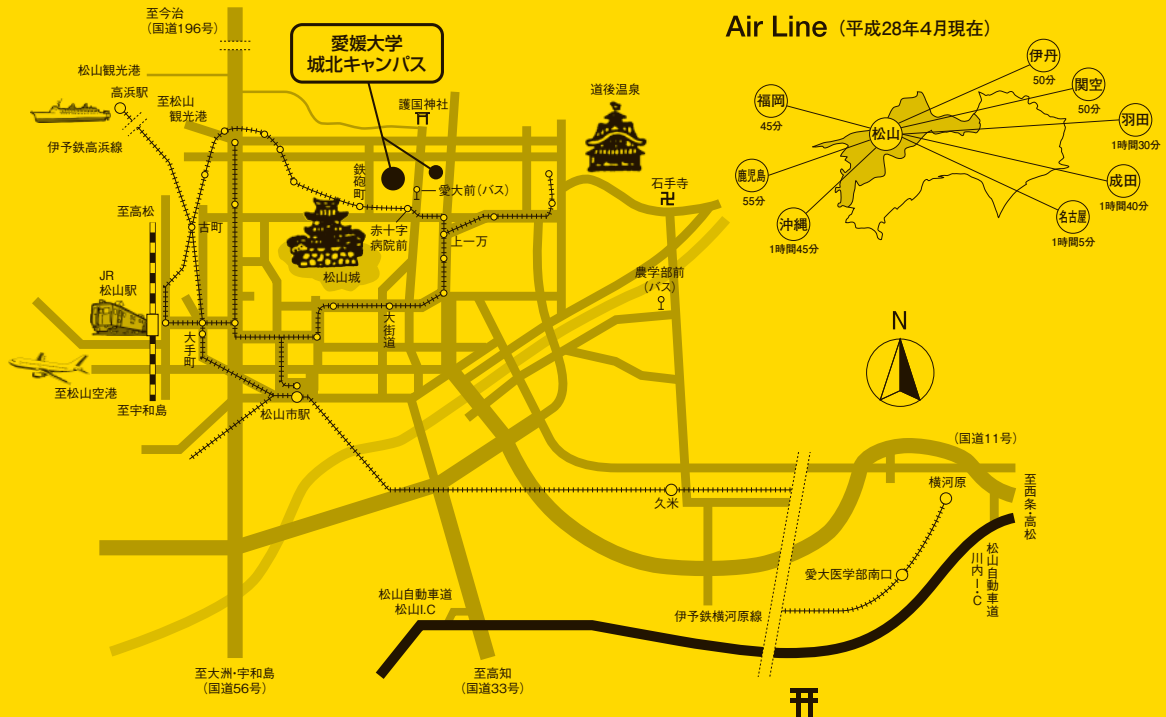
- シート B : (1) 課題研究等について記入します。課題研究等とは、高等学校において個人又はグループで、関心のある事柄について計画的に学習を深めたり、疑問を解明したりしようとするものです。
- (2) 複数の課題研究等を行った場合は、志願者が最も重要だと思う 1 件について、記入してください。
- (3) 「概要や成果の説明」及び「補足」としてそれぞれ 320 字分の記入欄を用意しています。これらは上限であり、無理にこの記入欄を埋める必要はありません。外国語の単語、化学式、数字等はマスを無視し、読みやすく記入してください。
- (4) 課題研究等に関して大学から問合せを行うことがありますので、「7 この課題研究等に関する問合せ先（指導教員名）」の欄に指導教員名等を記入してください。指導教員等が在籍（出身）校の教員でない場合は、その教員の所属も記入してください。指導教員等がない場合は、記入する必要はありません。
- (5) 参考資料の提出が必要と判断した場合は、大学から提出を求めることがあります。その場合を除き、参考資料の添付は認められません。

- シート C : (1) 取得した資格、合格した検定、英語等の試験成績（スコア）等について記入します。取得等の時期は問いません。
- (2) 「資格・検定・試験等の名称」の欄は、合格証書や認定書等に書かれている正式なものを記入してください。
- (3) 「取得等の年月」の欄は、合格証書や認定書等に即して記入してください。
- (4) 合格証書、認定書、スコアシート等のコピーを必ず添付してください。ただし、大学から求められた場合には原本を提示してください。例えば、面接試験を受ける際に原本を持参するよう連絡することがあります。
- 資料の添付に際しては、17 ページ「シート A : (4) ③～⑥」を参照してください。

② 志望理由書

「志望理由書」は、本学科への入学を志望する理由、大学生活の目的、卒業後の抱負等を志願者本人が記入してください（鉛筆使用可）。

試験場等案内



各交通機関ホームページ

- J R 四国 <http://www.jr-shikoku.co.jp/>
- 伊予鉄道 <http://www.iyotetsu.co.jp/>
- 松山観光港 <http://www.kankoko.com/>
- 松山空港 <http://www.matsuyama-airport.co.jp/>

城北キャンパス

